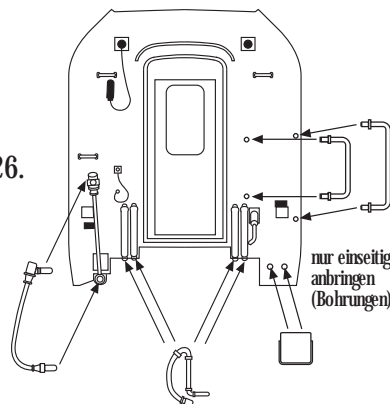


Zeitgleich mit den neuen Panoramawagen "GEX 2006" entstand 2006/2007 bei Stadler in Altenrhein eine zweite Serie Panoramawagen für den "Bernina Express" mit den Wagen Api 1301-1306, Bps 2512-2515 und Bp 2521-2526. Diese ergänzten die Ap 1291-1293, Bps 2511 und Bp 2502-2507 der ersten Wagenseerie aus dem Jahr 2000. Letztere wurden zwischenzeitlich optisch an die zweite Serie angeglichen. Beispielsweise wurden die Aggregatekasten im Schürzenbereich verblendet.



BEMO
 Modelleisenbahnen GmbH u. Co

Stuttgarter Strasse 59
 D-73066 Uhingen
 Fax 0 71 61 - 3 89 98 - 10
 www.bemo-modellbahn.de

3293/3294 11x-14x

Ersatzteile:

Radsatz H0e (10 St.)	5009 000	Standardkupplung (10 St.)	5300 150
Radsatz H0m (10 St.)	5209 000	Adapter Kurzkupplung (10 St.)	5400 150
Zurüstteile	4793 110 1	Kurzkupplungskopf (10 St.)	5400 000

